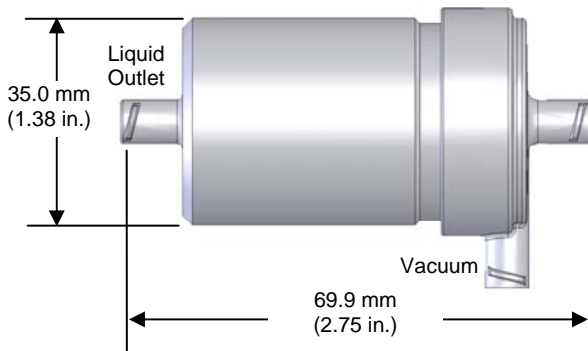
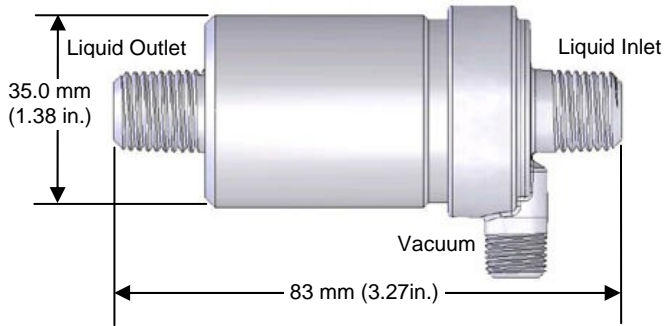


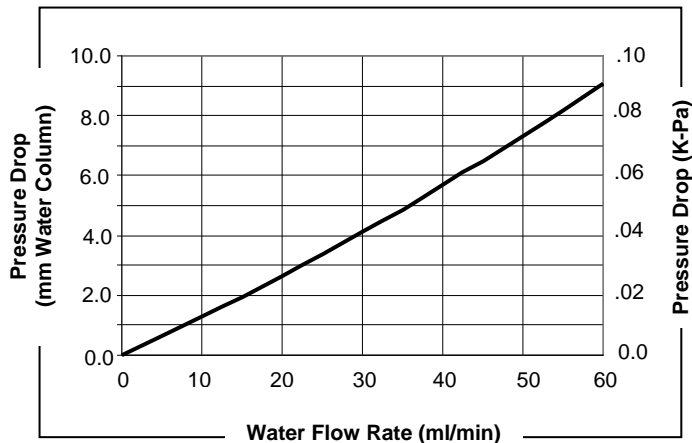
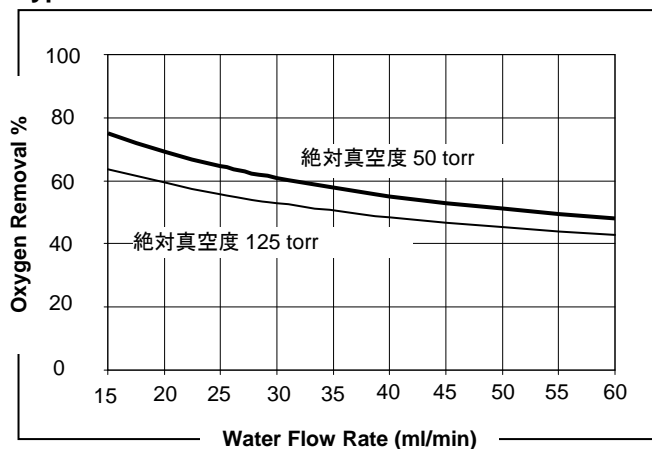
1 x 3 ラジアルフロー・スーパーフォビック® 分離膜製品データシート



中空系 カートリッジの特性	
中空系カートリッジ構造	外圧型ノンパツフル・ラジアルフロー
有効流量	15 - 60 ml/min (0.004-0.016 gpm) 流体はシェルサイド(外側)を流れなければなりません
中空系 / ポッティング	ポリオレフィン / ポリエチレン
有効膜面積	370 cm ² (0.40 ft ²)
最大有効温度 / 圧力 (ルーメンサイドの真空度 50Torr において)	25°C, 3.1 kg/cm ² (3.1 bar) (77°F, 45 psig) 40°C, 15 psig
有効体積(呼称)	
シェルサイド	13 ml
ハウジングの特性	
材質	黒色ポリエチレン
コネクション	
シェルサイド(液相側)	<ul style="list-style-type: none"> • 1/4 inch NPT Male • Standard Female Luer Lock
ルーメンサイド(気相側)	<ul style="list-style-type: none"> • 1/8 inch NPT Male • Standard Female Luer Lock
重量	
Dry 重量	25 grams (0.06 lbs)

1 x 3 ラジアルフロー・スーパーフォビック[®] 分離膜製品データシート

Typical Performance



運転条件：脱塩水 20°C

1 x 3 製品 Luer Lock 接続・圧力損失

本製品の使用者は、その使用方法を十分に理解し、使用に精通している必要があります。本製品は所定の条件下で使用、保管する必要があります。本製品の製造上の欠陥以外については、明記の有無を問わず一切責任を負いません。本製品の使用方法における妥当性や適合性、健康や環境保護および本製品が含まれる安全性については、使用者が全責任を負うものとします。本書の内容は、可能な限り正確に記載しております。ただし、セルガード社およびその関連会社は、本書に含まれる情報の正確さや完全性に責任を追うものではありません。材料の妥当性、特許、商標、登録商標侵害についての最終的な判断は、使用者個人の責任で行ってください。製品の安全な使用方法に関しては、使用者個人の判断に委ねられています。いくつかの危険性については、本書に記載してありますが、これが危険の全てであることを保証するものではありません。

Liqui-Cel, Celgard, SuperPhobic, MicroModule, Minimodule は、CELGARD 社の登録商標 及び NB は CELGARD 社の商標です、当社製品のいかなる特許、商標、登録商標または企業情報のいかなる権利は付与されるものではありません。

当社製品の最新情報を判断する保険として、当社ウェブサイトにある英語版文献を閲覧ください。英語版文書は基準となる正式文書です。

©2008 Membrana - Charlotte A Division of Celgard, LLC

(D94_Rev 5_04-08 1x3 SP JPN)



ISO 9001
ISO 14001

Membrana - Charlotte
A Division of Celgard, LLC
13800 South Lakes Drive
Charlotte, North Carolina 28273
USA

Phone: (704) 587 8888
(800) 235 4273
Fax: (704) 587 8585

Membrana GmbH
Oehder Strasse 28
42289 Wuppertal
Germany

Phone: +49 202 6099 - 658
Phone: +49 6126 2260 - 41
Fax: +49 202 6099 - 750

セルガード株式会社
〒163-0427
東京都新宿区西新宿 2 丁目 1 番 1
新宿三井ビル 27 階

TEL: (03) 5324-3361 (代表)
FAX: (03) 5324-3369

MEMBRANA
Underlining Performance

www.liqui-cel.com

A **POLYPORE** Company