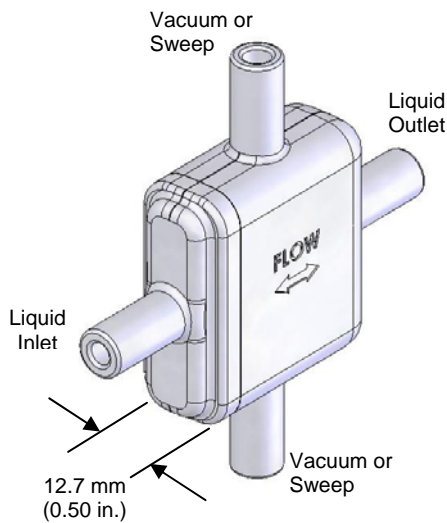
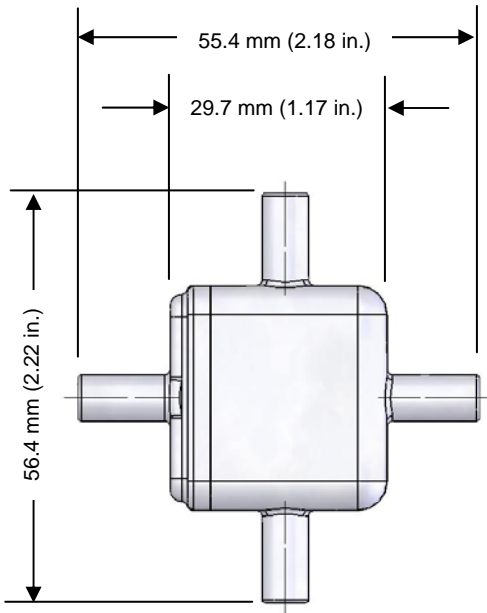


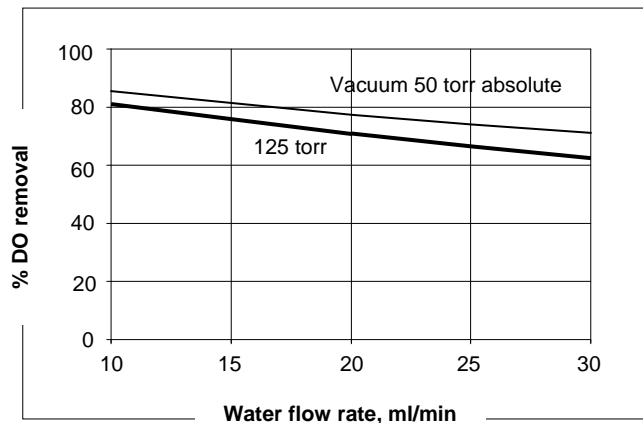
## 0.5 x 1 マイクロモジュール® 分離膜製品データシート



中空系 カートリッジの特性	
中空系カートリッジ構造	外圧型ノブプル・アレイ
有効流量	Up to 30 ml/min 流体はシェルサイド(外側)を流れなければなりません
中空系 / ポッティング材	ポリプロピレン / エポキシ
有効膜面積	100 cm <sup>2</sup> ( 0.11 ft <sup>2</sup> )
最大有効温度 / 圧力 (ルーメンサイドの真空度 50Torr において)	25°C, 3.2 kg/cm <sup>2</sup> (3.1 bar) (77°F, 45 psig) 40°C, 1.05 kg/cm <sup>2</sup> (1.03 bar) (104°F, 15 psig)
有効体積(呼称)	
シェルサイド	3.2 ml
ハウジングの特性	
材質	ポリカーボネート
コネクション	
シェルサイド(液相側)	1/4 inch Straight Tube
ルーメンサイド(気相側)	1/4 inch Straight Tube
重量	
Dry 重量	10.0 grams (0.02 lbs.)

注: 全ての寸法は呼称寸法です。

特許審査中



曲線は、20°Cの水を使用して生成された公称値を表しています。  
異なる動作条件下では 特性が 変わることがあります。

#### 圧力損失:

通流量 < 30 ml/min, 圧力損失 < 0.2 psi (1.37 KPa)

本製品の使用者は、その使用方法を十分に理解し、使用に精通している必要があります。本製品は所定の条件下で使用、保管する必要があります。本製品の製造上の欠陥以外については、明記の有無を問わず一切責任を負いません。本製品の使用方法における妥当性や適合性、健康や環境保護および本製品が含まれる安全性については、使用者が全責任を負うものとします。本書の内容は、可能な限り正確に記載しております。ただし、セルガード社およびその関連会社は、本書に含まれる情報の正確さや完全性に責任を追うものではありません。材料の妥当性、特許、商標、登録商標侵害についての最終的な判断は、使用者個人の責任で行ってください。製品の安全な使用方法に関しては、使用者個人の判断に委ねられています。いくつかの危険性については、本書に記載してありますが、これが危険の全てであることを保証するものではありません。

Liqui-Cel, Celgard, SuperPhobic, Minimodule は、CELGARD 社の登録商標 及び NB は CELGARD 社の商標です、当社製品のいかなる特許、商標、登録商標または企業情報のいかなる権利は付与されるものではありません。

当社製品の最新情報を判断する保険として、当社ウェブサイトにある英語版文献を閲覧ください。英語版文書は基準となる正式文書です。

©2008 Membrana – Charlotte A Division of Celgard, LLC

(D96\_Rev1\_5-07)

**Membrana - Charlotte**  
A Division of Celgard, LLC  
13800 South Lakes Drive  
Charlotte, North Carolina 28273  
USA  
Phone: (704) 587 8888  
(800) 235 4273  
Fax: (704) 587 8585

**Membrana GmbH**  
Oehder Strasse 28  
42289 Wuppertal  
Germany  
Phone: +49 202 6099 - 658  
Phone: +49 6126 2260 - 41  
Fax: +49 202 6099 - 750

**セルガード株式会社**  
〒163-0427  
東京都新宿区西新宿 2 丁目 1 番 1  
新宿三井ビル 27 階  
TEL: (03) 5324-3361 (代表)  
FAX: (03) 5324-3369

**MEMBRANA**  
MEMBRANA  
Underlining Performance

[www.liqui-cel.com](http://www.liqui-cel.com)

A **POLYPORE** Company